

# BULLS COPPERHEAD 3

FACHHANDEL

Aller guten Dinge sind drei: Nach 2012 und 2013 geht auch dieses Jahr der Test-Sieg klar an die ZEG-Marke Bulls. Dieses Jahr allerdings zum ersten Mal als 27,5er. Im Gegensatz zur Konkurrenz wiegt das Copperhead aber nicht mehr als im Vorjahr. Im Gegenteil: Durch leichtere Felgen spart Bulls 100 Gramm ein. In allen Kategorien punktet das Copperhead mit den niedrigsten Gewichtswerten und der besten Ausstattung, was am Ende 800 Gramm Vorsprung auf das zweitplatzierte Bike beschert – eine Welt. Trotzdem trimmt Bulls das Copperhead nicht zum Supersportler: Der Riserbar sorgt für aufrechtes Sitzen. Hindernisse bügelt die Reba-Gabel souverän glatt. Wenn es brenzlig wird, genügt ein Tippen am Bremshebel der leistungsstarken Deore-Stopper. Durch die XT-Shifter fallen die Schaltwege kurz, die Befehle angenehm direkt aus.

Fazit: Hut ab vor dem Test-Sieger: Leicht und überragend ausgestattet, holt sich das wendige Copperhead die Krone.

Der Riserbar sorgt für aufrechtes Sitzen. Hindernisse bügelt die Reba-Gabel souverän glatt. Wenn es brenzlig wird, genügt ein Tippen am Bremshebel der leistungsstarken Deore-Stopper. Durch die XT-Shifter fallen die Schaltwege kurz, die Befehle angenehm direkt aus.

Fazit: Hut ab vor dem Test-Sieger: Leicht und überragend ausgestattet, holt sich das wendige Copperhead die Krone.



RACE/MARATHON

TOUR/ALL MOUNTAIN

ENDURO

- Beste Ausstattung, leichteste (r) Laufräder, Rahmen und Bike im Test
- Max. Gesamtgewicht bei 11,5 kg, kein Kettenstrebenchutz

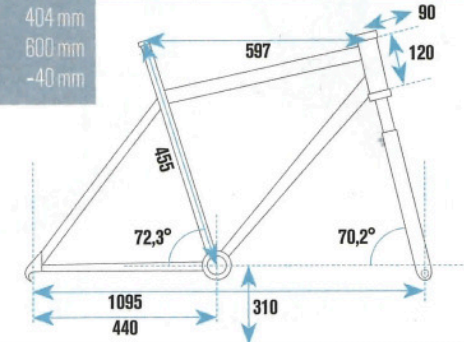
www.bulls.de

MATERIAL/GRÖSSEN	Alu/41/46/51/56 cm
PREIS/GEWICHT	999,95 Euro/11,35 kg (o. P.)
FEDERWEG	98 mm
GABEL	Rock Shox Reba RL Pushloc
KURBELN/SCHALTUNG	Shimano Deore/Shim. XT, SLX, Deore
ÜBERSETZUNG/LENKERBREITE	40/30/22;11-36/680 mm
BREMSANLAGE/DISC-Ø VO./HI.	Shimano Deore/180/180 mm
LAUFRÄDER	Shimano XT-Naben, Bulls XC25 Lite-Felgen, Schwalbe Rocket Ron Evo 27.5x2.25-Reifen

SEHR GUT<sup>2</sup>

114,25 Punkte

REACH 404 mm  
STACK 600 mm  
BB-DROP -40 mm



## PUNKTETABELLE *Viele gute Bikes vom Fachhändler*

Sechs „gute“ Bikes zwischen 97 und 107 Punkten zeigen, wie hart umkämpft die 1000-Euro-Klasse ist: Drössiger und Ghost vertreten die komfortable 29er-Riege, Bergamont und Felt sprechen dagegen eher Sportler an. Über allen aber thront das Bulls Copperhead, das zum dritten Mal in Folge den Test-Sieg unter den Einsteiger-Hardtails aus dem Fachhandel abräumt.

CC-HARDTAILS (Hardtails mit 100 mm Federweg)	Bergamont	Bulls	Drössiger	Felt	Ghost	Kreidler	Müsing	Principia	Univega
PREIS (IN EURO)	999	999,95	999	999	999	999,90	999	999	999,99
BERGAUF (MAX. 81)	55,25	60,5	55,5	59,25	52	47,25	52,5	46,5	56,75
BERGAB (MAX. 39)	29,75	30,75	28	25,5	28,5	24,75	25,75	25	26
PRAXISWERTUNG (MAX. 120)	85	91,25	83,5	84,75	80,5	72	78,25	71,5	82,75
SONSTIGES <sup>1</sup> (MAX. 30)	22	23	22	18	22	15,5	19,5	20	14,5
GESAMT (MAX. 150)	107	114,25	105,5	102,75	102,5	87,5	97,75	91,5	97,25
BIKE-URTEIL <sup>2</sup>	GUT	SEHR GUT	GUT	GUT	GUT	BEFRIEDIGEND	GUT	GUT	GUT

<sup>1</sup>Unter Sonstiges fallen die Kriterien Ausstattung, Verarbeitung, Lackqualität und Gewährleistung. <sup>2</sup>Das BIKE-Urteil gibt die Labormesswerte und den subjektiven Eindruck der Testfahrer wieder. Das BIKE-Urteil ist preisunabhängig. BIKE-Urteile: super (150-125 P.), sehr gut (124,75-110 P.), gut (109,75-90 P.), befriedigend (89,75-65 P.), mit Schwächen, ungenügend.